

MODELLING AND SIMULATIONS OF MECHANICAL SYSTEMS

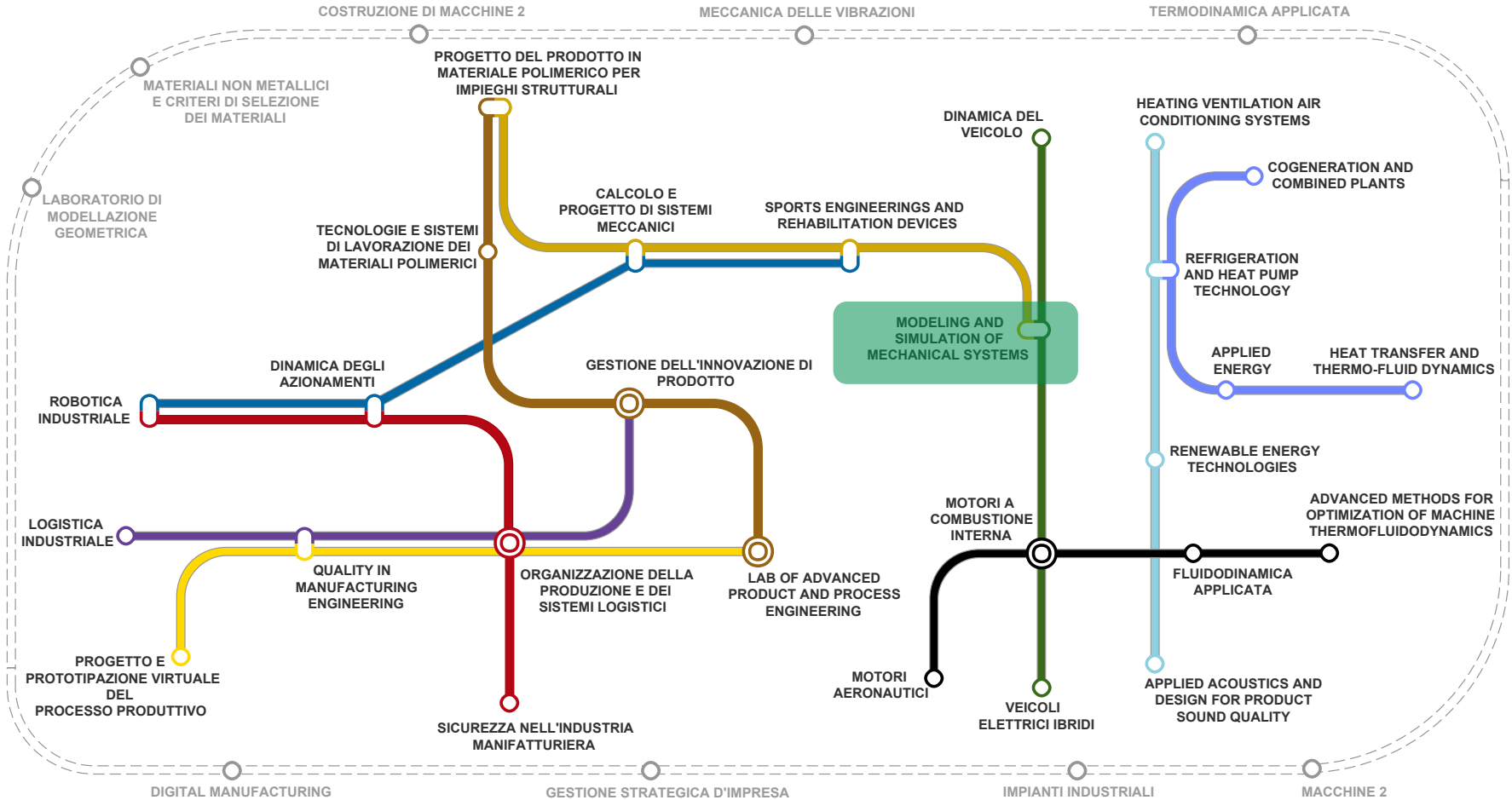
Prof. Matteo Massaro





**DIPARTIMENTO
DI INGEGNERIA
INDUSTRIALE**

Veicoli Stradali



COSTRUZIONI MECCANICHE

GESTIONE DELLA PRODUZIONE

HEATING, REFRIGERATION, AIR CONDITIONING

MACCHINE PER LA PROPULSIONE

PRODUZIONE E TECNOLOGIE MANIFATTURIERE

PROGETTO E FABBRICAZIONE CON I MATERIALI POLIMERICI E COMPOSITI

ROBOTICA E AUTOMAZIONE

SISTEMI MECCANICI COLLABORATIVI E ASSISTIVI

SOSTENIBILITÀ ENERGETICA NELL'INDUSTRIA

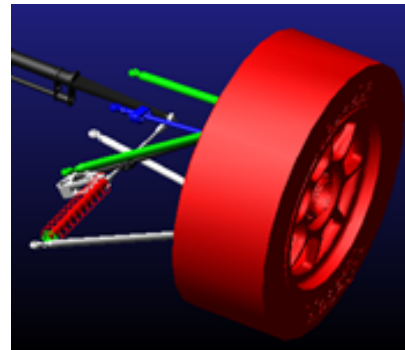
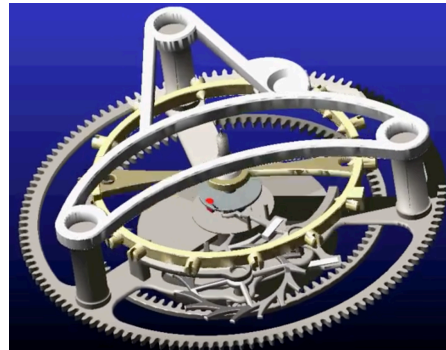
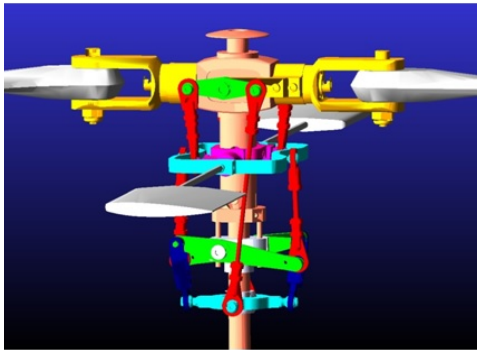
VEICOLI STRADALI

Modelling and Simulations of Mechanical Systems

OBIETTIVI: metodi e strumenti per la modellazione e la simulazione di sistemi meccanici tramite tecniche multibody

METODI: LEZIONI frontali, ESERCITAZIONI individuali

CONTENUTI: analisi cinematica e dinamica di sistemi meccanici tridimensionali con tecniche multibody, corpi flessibili, contatti, equilibrio e stabilità.



Modelling and Simulations of Mechanical Systems

